

# MITSUBISHI

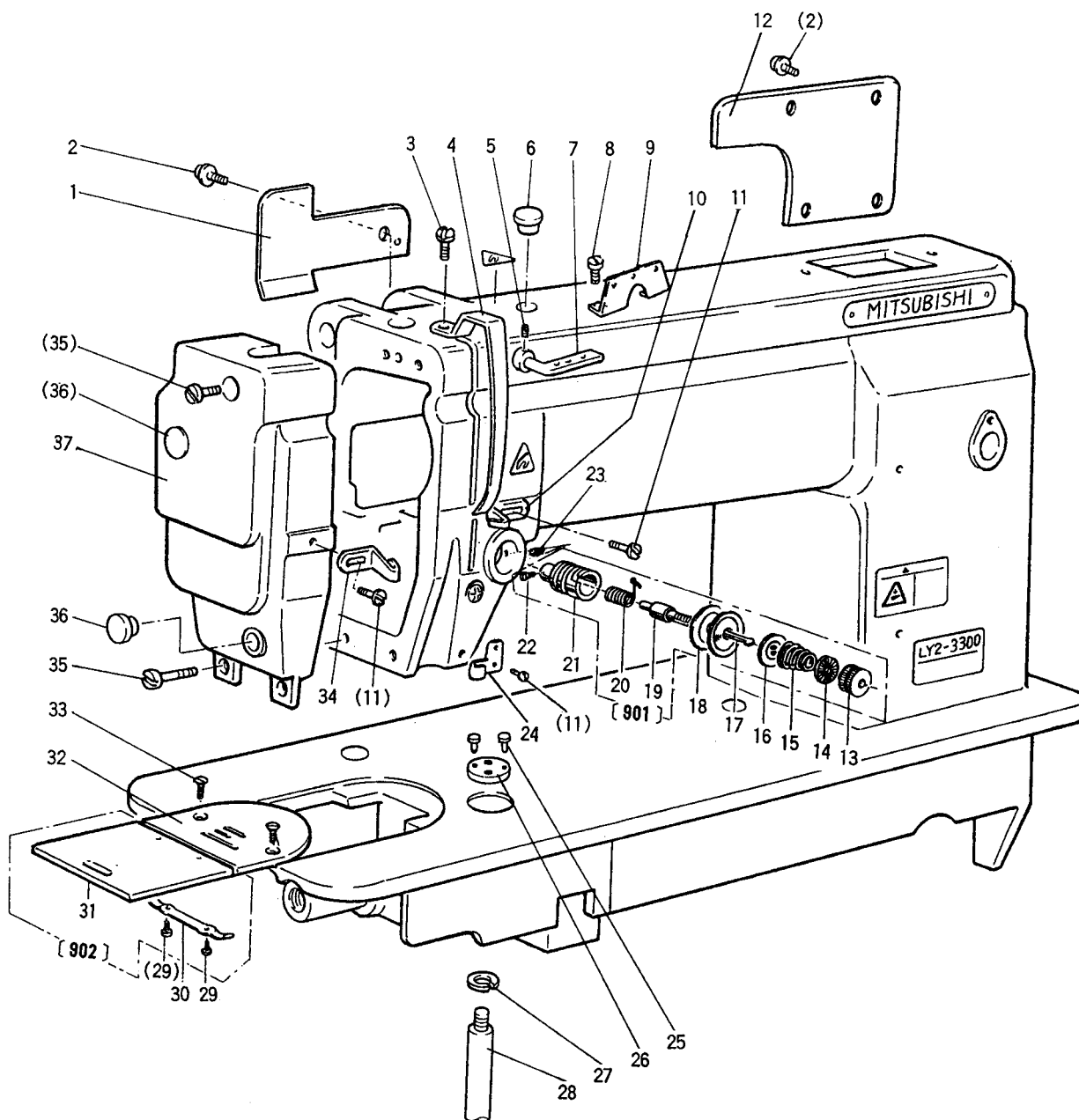
## 三菱工業用ミシン部品カタログ

## Industrial Sewing Machine Parts Catalog

### Model LY2-3300

目次	CONTENTS	Page
	ミシン用部品コード採番基準 MITSUBISHI SPARE PARTS No. Designation system .....	1
Ⓐ 本体関係	Arm bed & It's accessories .....	2
Ⓑ 縫機構	Sewing mechanism .....	4
Ⓒ 縫目調節, 下送り機構	Stitch length regulator & Lower feed mechanism .....	6
Ⓓ 上部送り機構	Upper feed mechanism .....	8
Ⓔ 押え機構	Presser foot mechanism .....	10
Ⓕ 給油機構	Oil lubrication mechanism .....	12
Ⓖ 付属品	Accessories .....	14
Ⓗ 索引	Index .....	16

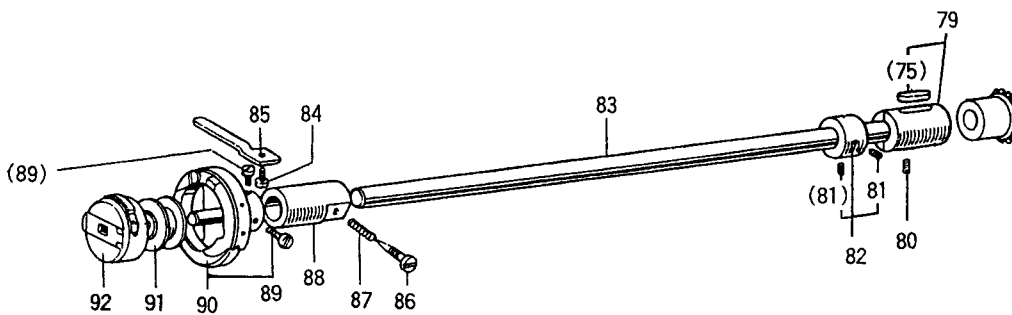
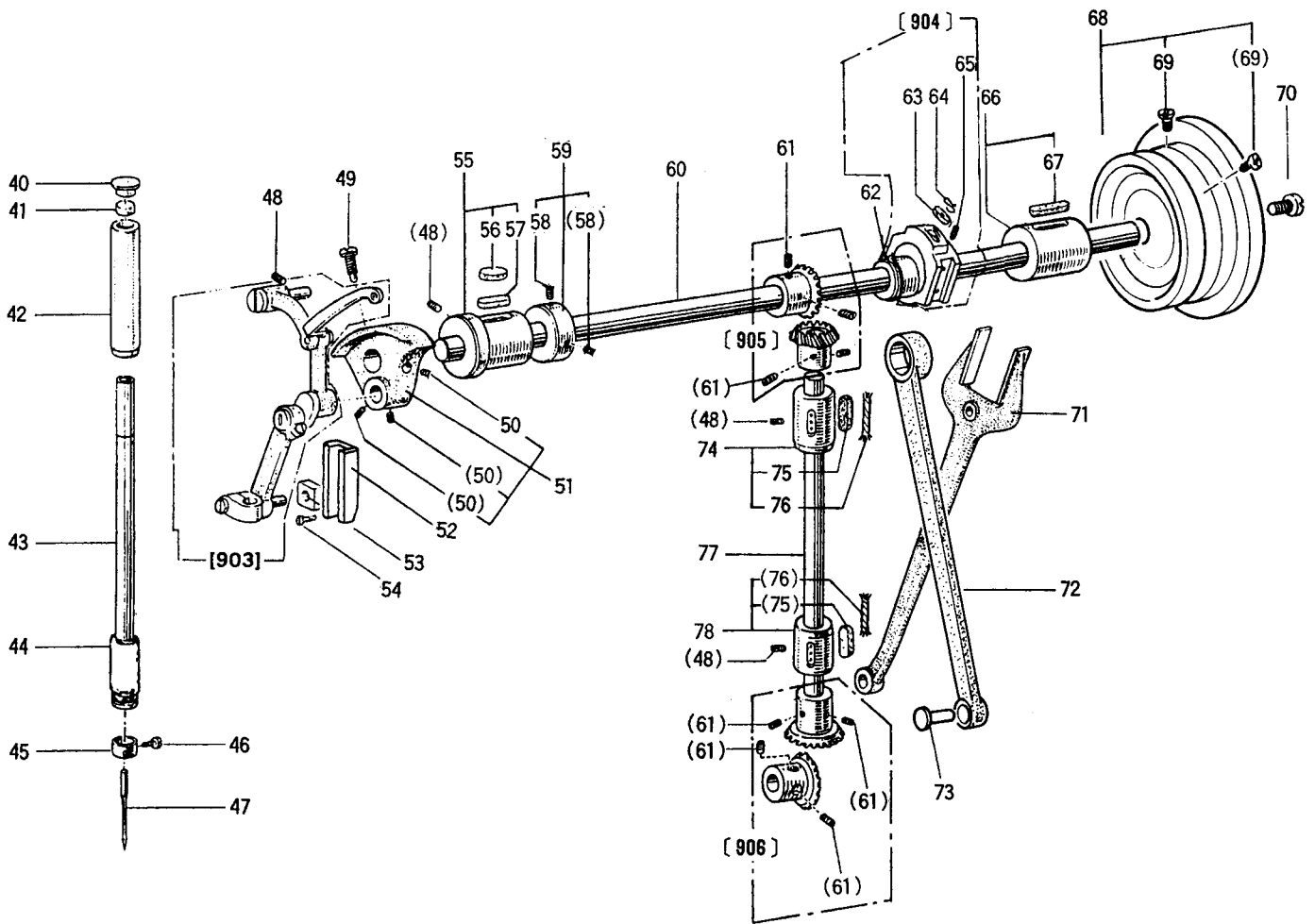
**A** 本体関係  
**ARM BED & IT'S ACCESSORIES**



A 本体機構  
ARM BED & IT'S ACCESSORIES

Fig. 変更 部品コード		部 品 名	Description	使用数	
No.	Mod			Parts.No.	Amt. Reg.
A1		MG33A0873	エホウハシ	Oil shield plate	1
A2		M91109004	サカネツキフマイネジ	Screw 11/64(40)x8	5
A3		M91106004	フマイネジ	Screw 11/64(40)x8	1
A4		MF03A0584	テンヒンカハ	Thread take-up cover	1
A5		M91108001	トメネジ	Set screw 11/64(40)x5.5	1
A6		M91305080	セン	Rubber plug 13	1
A7		MF10A0180	イトアンナイ	Three hole thread guide	1
A8		M91116002	ヒラネジ	Screw 11/64(40)x8	1
A9		MF36A1180	イトアンナイ	Thread guide (arm top)	1
A10		MG43A0181	イトアンナイ	Thread guide	1
A11		M90909003	マルヒラネジ	Screw 9/64(40)x6	3
A12		MG33A0880	ヨコフタ	Arm side cover	1
A13		M91605045	ツマミナット	Thumb nut 1/4(40)	1
A14		MT60A0802	マワリトメ	Thumb nut revolution stopper	1
A15		MF43C0245	エンスイハネ	Thread tension spring	1
A16		MM11A0556	チヨウサヲサエ	Thread tension releasing discs	1
A17		M90204060	ピン	Thread tension releasing pin $\phi 2 \times 28.4$	1
A18		MF10A0555	チヨウサヲサエ	Thread tension discs	2
A19		MF10A0553	チヨウシホウ	Thread tension stud	1
A20		MF12B0187	イトトリハネ	Thread take-up spring	1
A21		MF10A0709	フツシユ	Thread tension regulator bushing	1
A22		M90901002	ヒラネジ	Screw 9/64(40)x4	1
A23		M91508001	トメネジ	Set screw 15/64(28)x6	1
A24		MQ50A0181	イトアンナイ	Thread guide	1
A25		M91107002	ヒラネジ	Screw 11/64(40)x5.5	2
A26		MG30A0601	トリツケイタ	Cloth guide plate	1
A27		M90625053	ハネサカネ	Spring washer for leg 6	1
A28		MG33A0426	サエ	Leg	1
A29		M90604002	ヒラネジ	Screw 3/32(56)x2.2	2
A30		MF10A0471	イタハネ	Spring for slide plate	1
A31		—	スベリイタ	Slide plate	1
A32		MF26B0101	ハリイタ	Needle plate (B2.6)	1
A33		M91102011	マルサヲネジ	Screw 11/64(40)x8.5	2
A34		MG43A1181	イトアンナイ	Thread guide	1
A35		M91106003	マルヒラネジ	Screw 11/64(40)x20	3
A36		M91182080	セン	Rubber plug $\phi 11.8$	2
A37		MG33A0830	メンイタ	Face plate	1
A901		MG33E0210	チヨウセツキクミタテ	Thread tension regulator complete	1
A902		MF10E0470	スベリイタクミタテ	Slide plate complete	1

**B** 縫機構  
SEWING MECHANISM

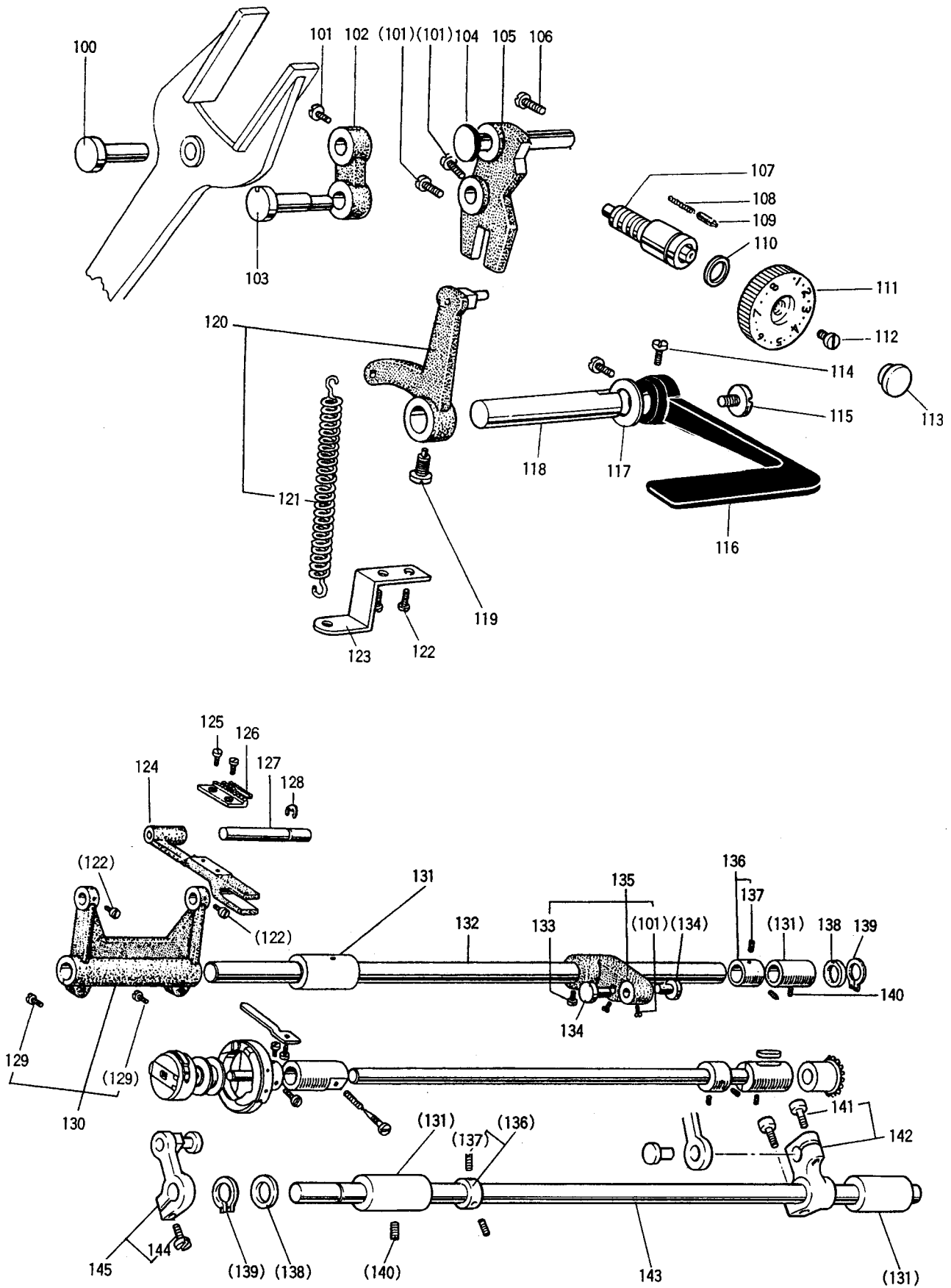


## B 縫機構

## SEWING MECHANISM

Fig. 変更 部品コード				使用数	
No.	Mod	Parts.No.	部品名	Description	Amt. Reg.
B40	MF60A0742	フタ	Cap for needie bar bushing(upper)	1	
B41	MF10A2740	フェルト	Felt for needie bar bushing(upper)	1	
B42	MF60A0663	ハリホウメタルウエ	Needle bar bushing(upper)	1	
B43	MG50A0660	ハリホウ	Needle bar	1	
B44	MF20A0664	ハリホウメタルシタ	Needle bar bushing(under)	1	
B45	MG42A0181	イトアンナイ	Tread guide for needle bar	1	
B46	M90815002	ヒラネジ	Screw 1/8(44)x4.5	1	
B47	MG37A0128	ミシンハリ DPX17-22	Needle DPx17#22	1	
B48	M91513001	トメネジ	Set screw 15/64(28)X10	4	
B49	M91802006	ヒラネジ ホウサキ	Screw 9/32(28)x14	1	
B50	M91606001	トメネジ	Set screw 1/4(40)x6	3	
B51	MF60A1383	クランククミタテ	Crank assy.	1	
B52	MF80A0662	アンナイタイ	Needle bar connecting link guide	1	
B53	MF30A0325	カクコマ	Square block	1	
B54	M91106004	フロマイネジ	Screw 11/64(40)x8	2	
B55	MF60A0232	ウラジクメタルヒタリクミタテ	Bushing for arm shaft (left)	1	
B56	MV88A0740	フェルト	Felt	1	
B57	MG50A0740	フェルト	Felt	1	
B58	M91602001	トメネジ	Set screw 1/4(40)x4	2	
B59	MF80A0352	カラークミタテ	Collar for arm shaft assy.	1	
B60	MG33A0230	ウラジク	Arm shaft	1	
B61	M91610001	トメネジ	Set screw 1/4(40)x7	8	
B62	M90320065	C カタトメ ショクヨウ 20	C-type stop ling 20	1	
B63	MF60A1740	フェルト	Felt	1	
B64	MF60A0700	センサイクハネ	Spring for feed cam	1	
B65	M91506001	トメネジ	Set screw 15/64(28)x7	2	
B66	MG33A0233	ウラジクメタルミキクミタテ	Bushing for arm shaft (right)	1	
B67	MF60A2740	フェルト	Felt	1	
B68	MG33E0682	プーリークミタテ	Pulley assy.	1	
B69	M91502002	ヒラネジ	Set screw 15/64(28)x12	2	
B70	M92201003	マルヒラネジ	Screw 11/32(28)x10	1	
B71	MF65B0744	フタマタロツト	Feed forked connecting rod	1	
B72	MG33A0384	レンセツカン	Crank rod assy.	1	
B73	M90904060	ピン	Pin	1	
B74	MQ70A0521	タテシクメタルクミタテ	Vertical shaft busing assy.	1	
B75	MF60A0740	フェルト	Felt	3	
B76	MQ50A0148	ヒモ	Oil wick	2	
B77	MG50A0520	タテシク	Vertical shaft	1	
B78	MF67B0522	タテシクメタルクミタテ	Vertical shaft bushing assy.	1	
B79	MG37B0452	シタシクメタルミキクミタテ	Rotating hook shaft bushing (right)assy.	1	
B80	M91110001	トメネジ	Set screw 11/64(40)x8.5	1	
B81	M91503001	トメネジ	Set screw 15/64(28)x4.5	2	
B82	MF30A0352	カラークミタテ	Thrust collar	1	
B83	MG50A0450	シタシク	Rotating hook shaft	1	
B84	M91118002	ヒラネジ	Screw 11/64(40)x10	1	
B85	MF20A0229	ウチカマトメ	Rotating hook positioner	1	
B86	M90801006	ヒラネジ ホウサキ	Screw M3x0.35x9.5	1	
B87	MG30A0700	ツルマキハネ	Spring	1	
B88	MG50A1451	シタシクメタルヒタリクミタテ	Rotating hook shaft bushing(left)	1	
B89	M91103002	ヒラネジ	Screw 11/64(40)x5	2	
B90	MF25B0120	カマクミタテ HSM-A(3)	Rotating hook complete HSM-A(3)	1	
B91	MF25B0123	ホヒン	Bobbin	1	
B92	MF25E1125	ホヒンケース	Bobbin case complete	1	
B903	MF67E0580	デンヒンハリククミタテ	Thread take-up lever complete	1	
B904	MG33E0760	ハンシンリンククミタテ	Upper feed lifting cam	1	
B905	MF01E0331	カサハクメタルクミタテ	Bevel gear for arm shaft	1	
B906	MF01E0332	カサハクメタルクミタテ	Bevel gear for arm shaft	1	

C 縫目調節, 下送り機構  
 STITCH LENGTH REGULATOR & LOWER FEED MECHANISM

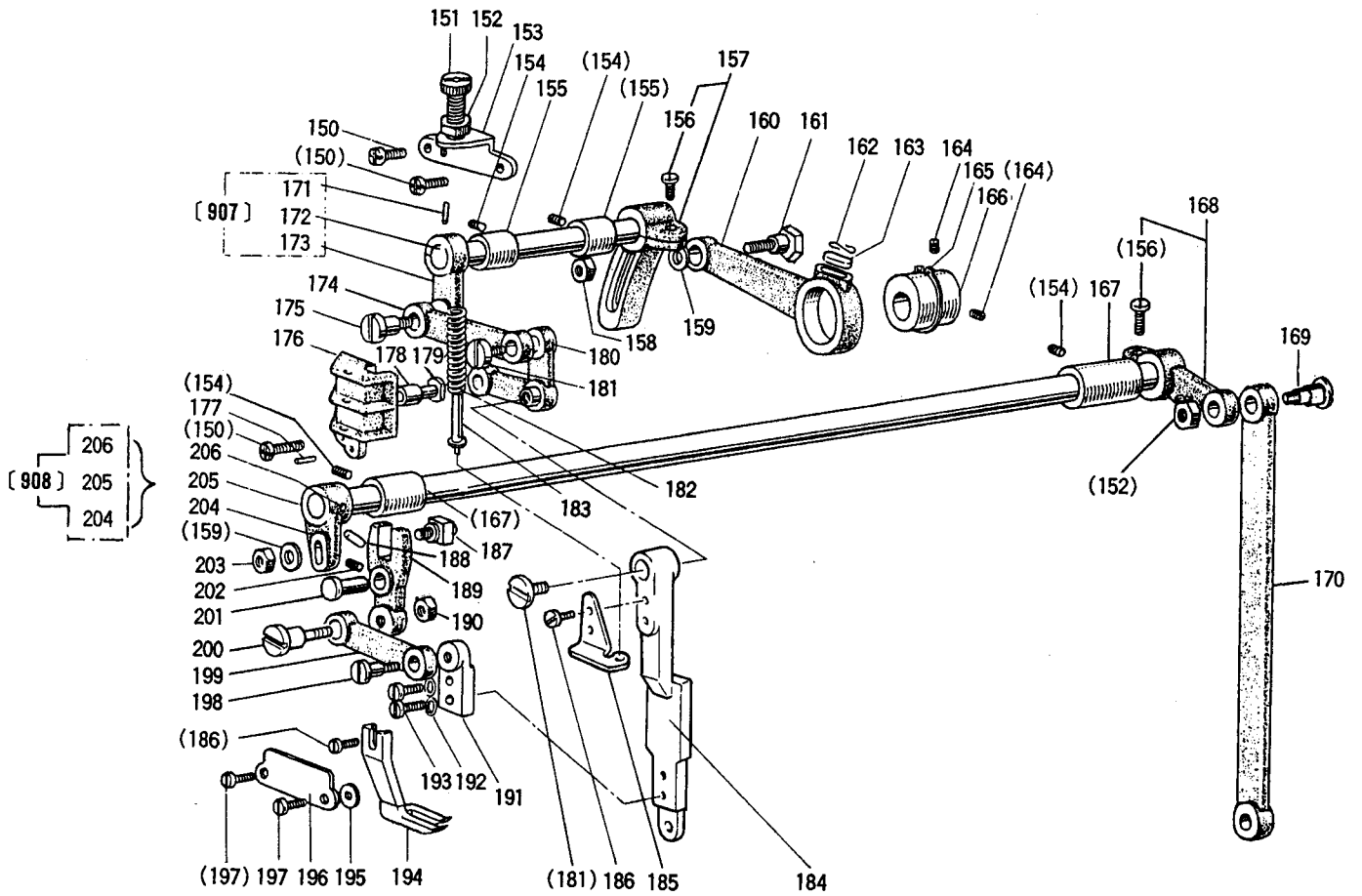


C 縫目調節、下送り機構

STITCH LENGTH REGULATOR & LOWER FEED MECHANISM

Fig. 変更 部品コード		部品名	Description	使用数
No.	Mod Parts.No.			Amt. Reg.
				808
C100	M90720063	タ <sup>ン</sup> ツキシ <sup>ク</sup>	Set pin	1
C101	M91516002	ヒラネシ	Screw 15/64(28)x8.5	5
C102	MG33A0910	リンク	Link	1
C103	MG33A0761	ハンシンシ <sup>ク</sup>	Eccentric pin	1
C104	MG33A0530	タ <sup>ン</sup> ツキシ <sup>ク</sup>	Set pin	1
C105	MG33A0291	オクリチヨウセツカム	Feed regulator complete	1
C106	M91502002	ヒラネシ	Set screw 15/64(28)x12	1
C107	MF60A1640	オクリチヨウセツネシ	Stitch length regulator screw	1
C108	MF05A0572	ツルマキハ <sup>ネ</sup>	Spring	1
C109	MF30A0852	ピン	Stopper pin for stitch length	1
C110	M91000085	Oリング 1A P10A	O-ring(φ10)(1AP10A)	1
C111	MG33A0631	ダイヤル	Dial for stitch legulator	1
C112	M91209002	ヒラネシ	Screw 3/16(28)x8	1
C113	M91184080	ゴムセシ	Rubber plug φ13.5	1
C114	M91515002	ヒラネシ	Screw 15/64(28)x10	2
C115	M91207003	マルヒラネシ	Screw 3/16(28)x6.5	1
C116	MF30A0632	ヌイメカ <sup>ク</sup> ンレハ <sup>ネ</sup>	Reverse swing lever	1
C117	M95003053	ハ <sup>ネ</sup> サ <sup>カ</sup> ネ	Spring washer	1
C118	MF60A0633	ヌイメカ <sup>ク</sup> ンシ <sup>ク</sup>	Reverse stitch lever shaft	1
C119	M91501007	マルヒラネシ ホ <sup>ウ</sup> サキ	Screw 15/64(28)x14.5	1
C120	MG41E1635	ヌイメカ <sup>ク</sup> ンウテ <sup>ク</sup> ミタテ	Stitch length regulator assy.	1
C121	MF60A0572	ツルマキハ <sup>ネ</sup>	Spring	1
C122	M91106004	フ <sup>ラ</sup> マイネシ	Screw 11/64(40)x8	4
C123	MG33A0361	カ <sup>カ</sup> ネ	Spring holder	1
C124	MG33A0281	オクリタ <sup>イ</sup> カコウス	Feed bar	1
C125	M90806002	ヒラネシ	Screw 1/8(44)x6	2
C126	MF10A0104	オクリ	Feed dog	1
C127	MG33A0283	オクリタ <sup>イ</sup> サエシ <sup>ク</sup>	Feed bar holder stud	1
C128	M70535065	Eカ <sup>タ</sup> トメワ 5	E-type stop ring 5	1
C129	M91203002	ヒラネシ	Screw 3/16(28)x15	2
C130	MG30A0278	スイハイオクリウテ <sup>ヒ</sup> タ <sup>リ</sup> クミタテ	Feed rock shaft crank(left)assy.	1
C131	MG33A0285	オクリシ <sup>ク</sup> メタル	Feed rock shaft bushing	4
C132	MG33A0284	オクリシ <sup>ク</sup>	Feed rock shaft	1
C133	M91603003	マルヒラネシ	Screw 1/4(24)x16	1
C134	M90904060	ピン	Pin	2
C135	MG30B0306	オクリク <sup>ト</sup> ウテ <sup>ク</sup> ミタテ	Feed lifting & rock shaft crank assy.	1
C136	MF80A0352	カラ <sup>ク</sup> ミタテ	Collar assy.	2
C137	M91602001	トメネシ	Set screw 1/4(40)x4	4
C138	M91502050	サ <sup>カ</sup> ネ	Washer φ20.5	2
C139	M90315065	Cカ <sup>タ</sup> トメワシ <sup>ク</sup> ヨウ 15	C-type stop ling 15	2
C140	M91513001	トメネシ	Set screw 15/64(28)X10	2
C141	M91204003	マルヒラネシ	Screw 3/16(28)x12	2
C142	MF70A0277	シ <sup>ョ</sup> ウカ <sup>ク</sup> オクリウテ <sup>ミ</sup> キ <sup>ク</sup> ミタテ	Feed lifting rock shaft crank(right)assy.	1
C143	MG33A1284	オクリシ <sup>ク</sup>	Feed lifting rock shaft	1
C144	M91112002	ヒラネシ	Screw 11/64(40)x12	1
C145	MF70E0276	シ <sup>ョ</sup> ウカ <sup>ク</sup> オクリウテ <sup>ヒ</sup> タ <sup>リ</sup> クミタテ	Feed lifting rock shaft crank(left)assy.	1

D 上部送り機構  
 UPPER FEED MECHANISM





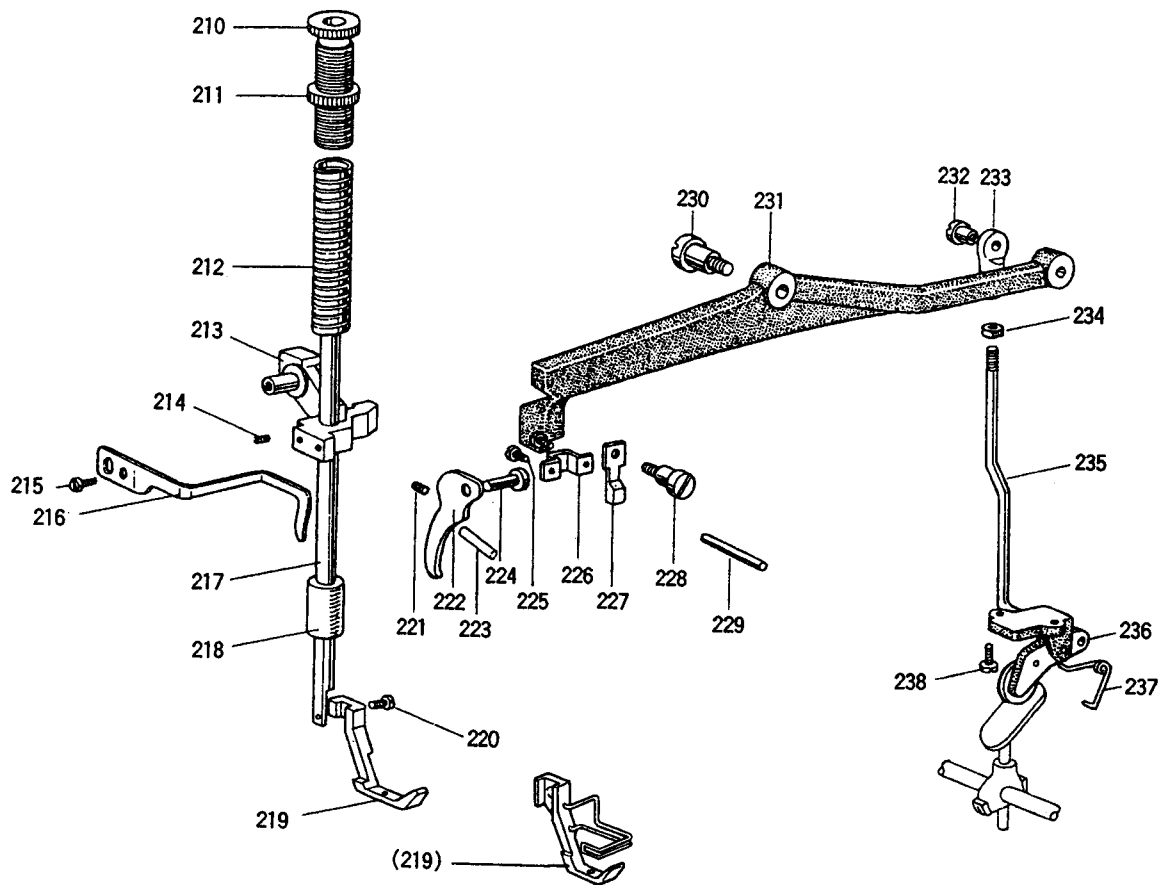
## D 上部送り機構

## UPPER FEED MECHANISM

Fig. 変更 部品コード

No.	Mod	Parts.No.	部品名	Description	使用数 Amt. Reg.
D150		M91106004	フ <sup>ラ</sup> マイネシ <sup>ム</sup> .....	Screw 11/64(40)x8.....	4
D151		M91801035	ツマミネシ <sup>ム</sup> .....	Feed regulating screw 9/32(28)x31.....	1
D152		M91802045	ナット.....	Nut 9/32(28).....	2
D153		MG33A0261	オ <sup>ハ</sup> エ <sup>ヲ</sup> ヨ <sup>ウ</sup> セツ <sup>ク</sup> イ.....	Presser regulating bracket.....	1
D154		M91108001	トメネシ <sup>ム</sup> .....	Set screw 11/64(40)x5.5.....	4
D155		MG33A0833	シ <sup>ョ</sup> ウ <sup>フ</sup> シ <sup>ョ</sup> ウ <sup>ケ</sup> メ <sup>タル</sup> .....	Feed lifting rock shaft bushing.....	2
D156		M91603003	マルヒラネシ <sup>ム</sup> .....	Screw 1/4(24)x16.....	2
D157		MG30A0463	シ <sup>ョ</sup> ウ <sup>フ</sup> シ <sup>ョ</sup> ウ <sup>ケ</sup> ウ <sup>テ</sup> ミ <sup>キ</sup> ク <sup>ミ</sup> .....	Feed lifting rock shaft crank (right)assy.....	1
D158		M91572045	U ナット 6X0.75.....	U-nut 6x0.75.....	1
D159		M90601050	ミ <sup>カ</sup> キ <sup>サ</sup> カ <sup>ネ</sup> 6.....	Washer 6.....	2
D160		MG33A0956	レンセツカン.....	Feed connecting crank rod.....	1
D161		M91551015	トクシホ <sup>ル</sup> ト.....	Hinged screw M6X24.....	1
D162		MF60A0700	センサイクハ <sup>ネ</sup> .....	Spring for felt stopper.....	1
D163		MG30B0740	フェルト.....	Felt.....	1
D164		M91606001	トメネシ <sup>ム</sup> .....	Set screw 1/4(40)x6.....	2
D165		M90325065	C カ <sup>ト</sup> メ <sup>リ</sup> シ <sup>ク</sup> ヨ <sup>ウ</sup> 25.....	C-tipe stop ring 25.....	1
D166		MG30A0760	ハンシリン.....	Feed lifting eccentric.....	1
D167		MG33A1285	オ <sup>クリ</sup> シ <sup>ク</sup> メ <sup>タル</sup> .....	Feed driving shaft busing.....	2
D168		MG30E0465	シ <sup>ョ</sup> ウ <sup>フ</sup> ス <sup>イ</sup> ハ <sup>イ</sup> ウ <sup>テ</sup> ミ <sup>キ</sup> ク <sup>ミ</sup> タ <sup>テ</sup> .....	Feed driving rock shaft crank(right)assy.....	1
D169		M91803015	ヒラネシ <sup>ム</sup> タ <sup>ン</sup> ツ <sup>キ</sup> .....	Hinged screw 9/32(28)x26.1.....	1
D170		MG30B0954	レンセツカン.....	Feed drive connecting link.....	1
D171		M90207061	テ <sup>ハ</sup> ヒ <sup>ン</sup> 4X20.....	Taper pin.....	1
D172		MG30A0460	シ <sup>ョ</sup> ウ <sup>フ</sup> シ <sup>ョ</sup> ウ <sup>ケ</sup> シ <sup>ク</sup> .....	Feed lifting rock shaft.....	1
D173		MG33A0462	シ <sup>ョ</sup> ウ <sup>フ</sup> シ <sup>ョ</sup> ウ <sup>ケ</sup> ウ <sup>テ</sup> ヒ <sup>タ</sup> リ.....	Upper feed lifting rock shaft crank.....	1
D174		MG10B0910	レンセツカン.....	Feed lifting rock shaft link.....	1
D175		M91681015	ヒラネシ <sup>ム</sup> タ <sup>ン</sup> ツ <sup>キ</sup> .....	Hinged screw 1/4(40)x12.....	1
D176		MG33A0765	ベルクランクカ <sup>イ</sup> ト <sup>ム</sup> .....	Bell crank guide bracket.....	1
D177		M90301064	ス <sup>プ</sup> リン <sup>ク</sup> ヒ <sup>ン</sup> 3X8.....	Spring pin 3x18.....	2
D178		MG10B0411	コ <sup>ロ</sup> .....	Bell crank guide bracket block.....	1
D179		M90507063	サ <sup>サ</sup> エ <sup>シ</sup> ク.....	Bell crank guide pin.....	1
D180		MG10B0763	ベルクランク.....	Bell crank.....	1
D181		M91210002	ヒラネシ <sup>ム</sup> .....	Screw 3/16(28)x10.....	2
D182		MG33A0572	ツルマキハ <sup>ネ</sup> .....	Spring.....	1
D183		MG33A0154	ア <sup>ン</sup> ナ <sup>イ</sup> カ <sup>ネ</sup> ク <sup>ミ</sup> タ <sup>テ</sup> .....	Spring guide bar complete.....	1
D184		MG33A0295	オ <sup>リ</sup> ア <sup>シ</sup> サ <sup>サ</sup> エ.....	Walking foot guide link.....	1
D185		MG33A1361	ハ <sup>ネ</sup> カ <sup>カ</sup> カ <sup>ネ</sup> .....	Spring holder.....	1
D186		M90922002	ヒラネシ <sup>ム</sup> .....	Screw 9/64(40)x8.....	3
D187		MG30E0410	コ <sup>ロ</sup> サ <sup>サ</sup> エ <sup>シ</sup> ク <sup>ク</sup> ミ <sup>タ</sup> テ.....	Feed connecting slick block complete.....	1
D188		MV88A0740	フェルト.....	Felt.....	1
D189		MG33A0950	ハンカンレ <sup>ハ</sup> .....	Feed connecting lever.....	1
D190		M91620045	ナット.....	Nut 1/4(40).....	1
D191		MG33A0602	トリツクカ <sup>ネ</sup> .....	Feed arm.....	1
D192		M90304053	ハ <sup>ネ</sup> サ <sup>カ</sup> カ <sup>ネ</sup> 3.5.....	Spring washer 3.5.....	2
D193		M90910003	マルヒラネシ <sup>ム</sup> .....	Screw 9/64(40)x7.....	2
D194		MG10B0294	リ <sup>ト</sup> オ <sup>サ</sup> エ.....	Walking foot.....	1
D195		M93009050	サ <sup>カ</sup> カ <sup>ネ</sup> .....	Washer.....	2
D196		MG30A0296	リ <sup>ト</sup> オ <sup>サ</sup> エ <sup>ア</sup> ン <sup>ナ</sup> イ.....	Walking foot guide bracket.....	1
D197		M91112002	ヒラネシ <sup>ム</sup> .....	Screw 11/64(40)x12.....	2
D198		M91615015	ヒラネシ <sup>ム</sup> タ <sup>ン</sup> ツ <sup>キ</sup> .....	Hinged screw 1/4(40)x12.....	1
D199		MG33A1956	レンセツカン.....	Walking foot connecting link.....	1
D200		M91683015	ヒラネシ <sup>ム</sup> タ <sup>ン</sup> ツ <sup>キ</sup> .....	Hinged screw 1/4(40)x25.....	1
D201		MG30A0530	タ <sup>ン</sup> ツ <sup>キ</sup> シ <sup>ク</sup> .....	Hinged pin.....	1
D202		M91506001	トメネシ <sup>ム</sup> .....	Set screw 15/64(28)x7.....	1
D203		M91604045	ナット.....	Nut 1/4(24).....	1
D204		MG30B0464	シ <sup>ョ</sup> ウ <sup>フ</sup> ス <sup>イ</sup> ハ <sup>イ</sup> ウ <sup>テ</sup> ヒ <sup>タ</sup> リ.....	Feed driving rock shaft crank(left).....	1
D205		MG30B0467	シ <sup>ョ</sup> ウ <sup>フ</sup> ス <sup>イ</sup> ハ <sup>イ</sup> シ <sup>ク</sup> .....	Feed driving shaft (upper).....	1
D206		M90401061	テ <sup>ハ</sup> ヒ <sup>ン</sup> .....	Taper pin.....	1
D907		MG33E0460	ウ <sup>テ</sup> ク <sup>ミ</sup> タ <sup>テ</sup> .....	Feed lifting rock shaft complete.....	1
D908		MG30E0467	シ <sup>ョ</sup> ウ <sup>フ</sup> ス <sup>イ</sup> ハ <sup>イ</sup> オ <sup>クリ</sup> シ <sup>ク</sup> ク <sup>ミ</sup> タ <sup>テ</sup> .....	Feed driving shaft complete.....	1

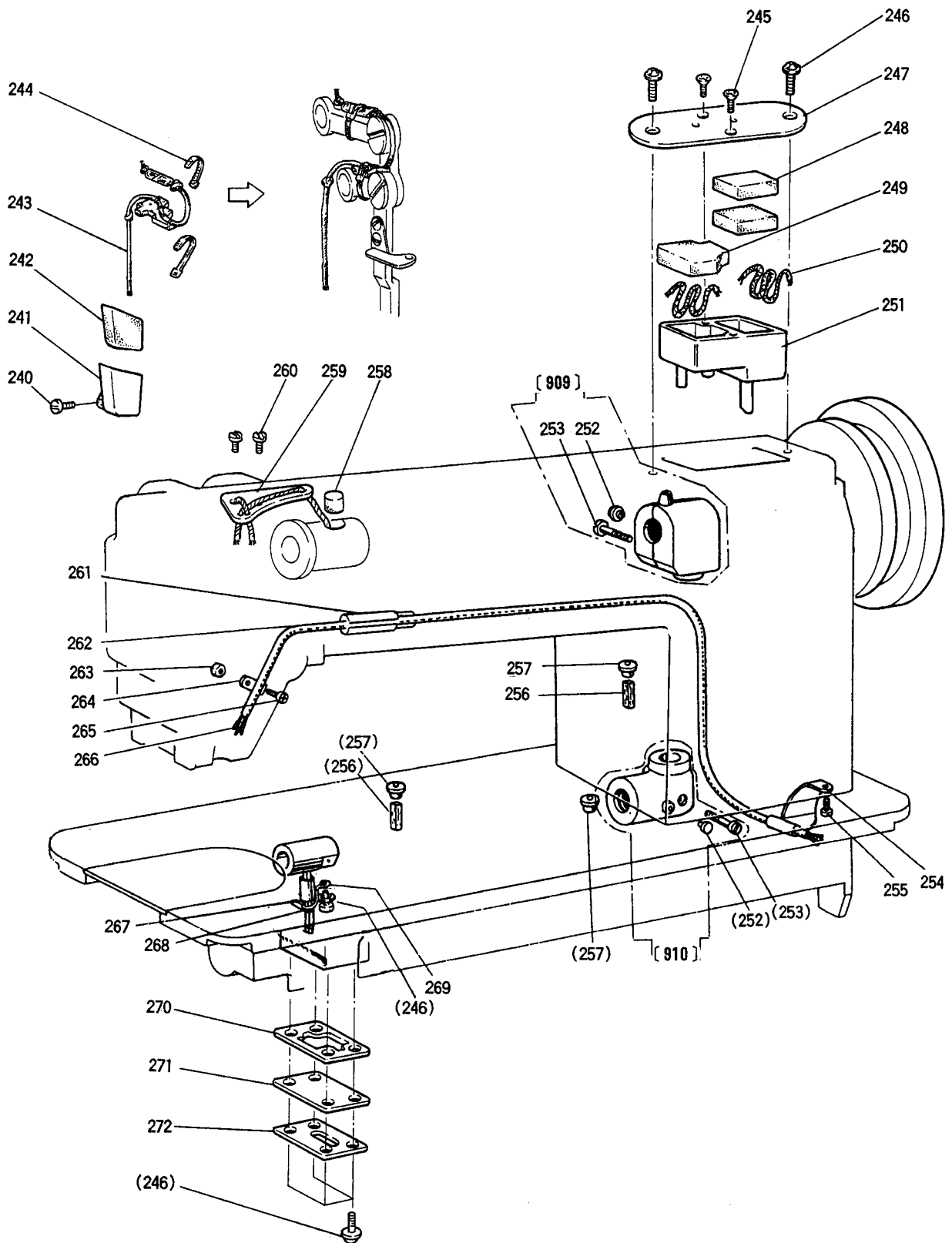
㊦ 押え機構  
PRESSER FOOD MECHANISM



E 押え機構  
PRESSER FOOT MECHANISM

Fig. 変更 部品コード				使用数	
No.	Mod	Parts.No.	部 品 名	Description	Amt. Reg.
					BOB
E210		M93223035	ツミネジ	Thumb screw 1/2(28)x43	1
E211		M93202047	トクシナット	Nut	1
E212		MV01A0259	ツルマキハネ	Presser bar spring	1
E213		MG10B0265	オサエホウキ	Presser bar holder	1
E214		M91506001	トメネジ	Set screw 15/64(28)x7	1
E215		M91109002	ヒラネジ	Screw 11/64(40)x7	1
E216		MN30A0216	ウツアンナイ	Thread guide	1
E217		MF60A0262	オサエホウ	Presser bar	1
E218		MF10A0267	オサエホウメタル	Presser bar busing	1
E219		MG10B0256	ウチオサエ	Presser foot (inside)	1
E219		MG50E0256	ウチオサエクミタテ	Presser foot (inside)assy.	(1)
E220		M90922002	ヒラネジ	Screw 9/64(40)x8	1
E221		M91110001	トメネジ	Set screw 11/64(40)x8.5	1
E222		MF60A0252	オサエアゲ	Presser foot lifter	1
E223		M90402064	スプリングピン 3X18	Spring pin 3x18	1
E224		M90704063	タツキピン	Presser foot lifting pin	1
E225		M91106004	ブラマイネジ	Screw 11/64(40)x8	2
E226		MG30A0154	アンナイカネ	Guide plate	1
E227		MG33A0221	イトユルメ	Upper thrad releasing cam	1
E228		M91223015	ヒラネジ タツキ	Hinged screw 3/16(28)x6.2	1
E229		M90414060	イトユルピン	Upper thrad releasing pin	1
E230		M92001016	マルヒラネジ タツキ	Hinged screw 5/16(24)x30	1
E231		MG51A0725	ヒサアケレハ	Lifting lever	1
E232		M91505016	マルヒラネジ タツキ	Hinged screw 15/64(28)x10	1
E233		MG33A0571	ツキテ	Knee lifting rock shaft arm	1
E234		M91251045	ナット	Nut 3/16(32)	1
E235		MG30B0593	ソウサホウ	Knee lifter lever connecting rod	1
E236		MG30E1594	ヒサアケレハ	Knee lifter bell crank assy.	1
E237		MG33A0729	ヒネリハネ	Knee lifter ball crank spring	1
E238		M91104003	マルヒラネジ	Screw 11/64(40)x12	2

**F** 給油機構  
**OIL LUBRICATION MECHANISM**



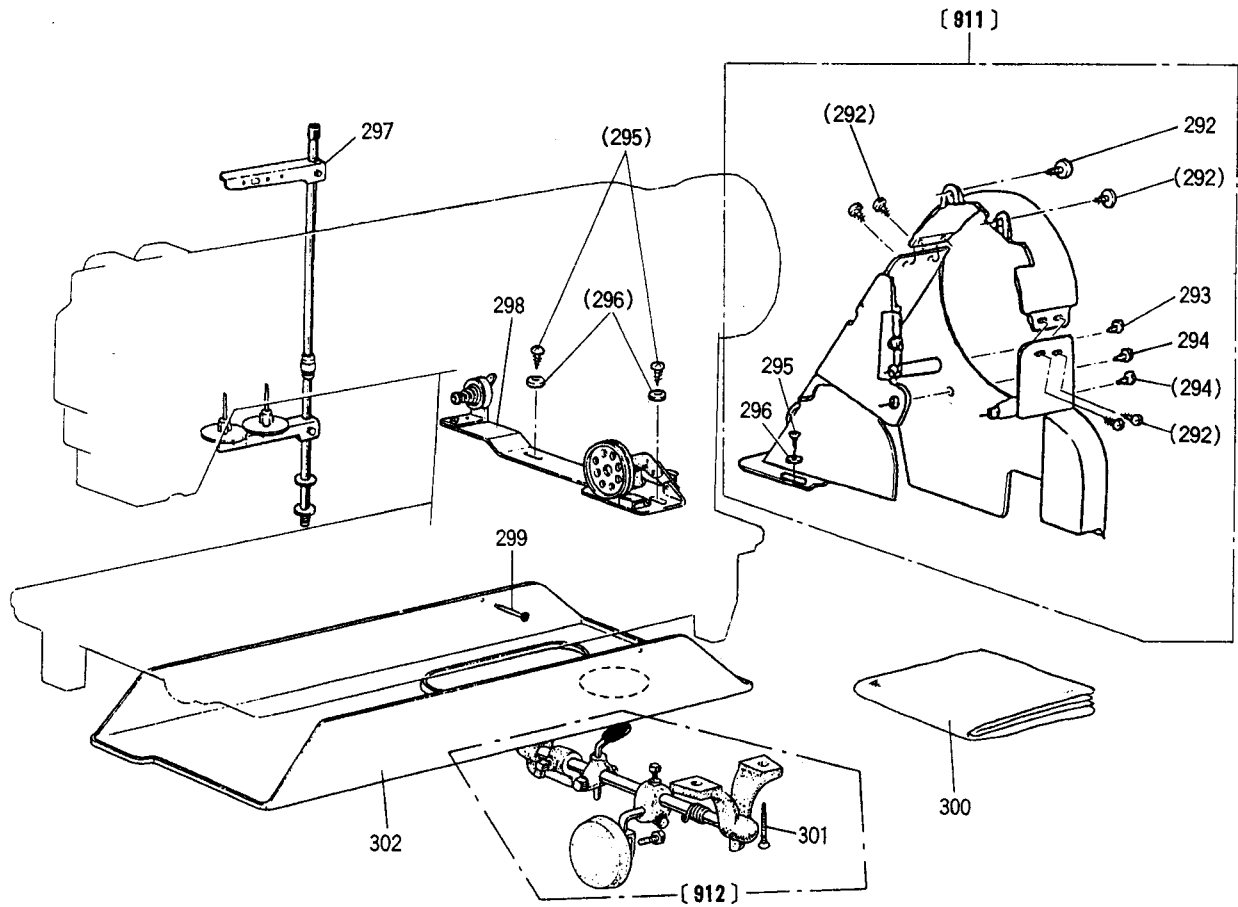
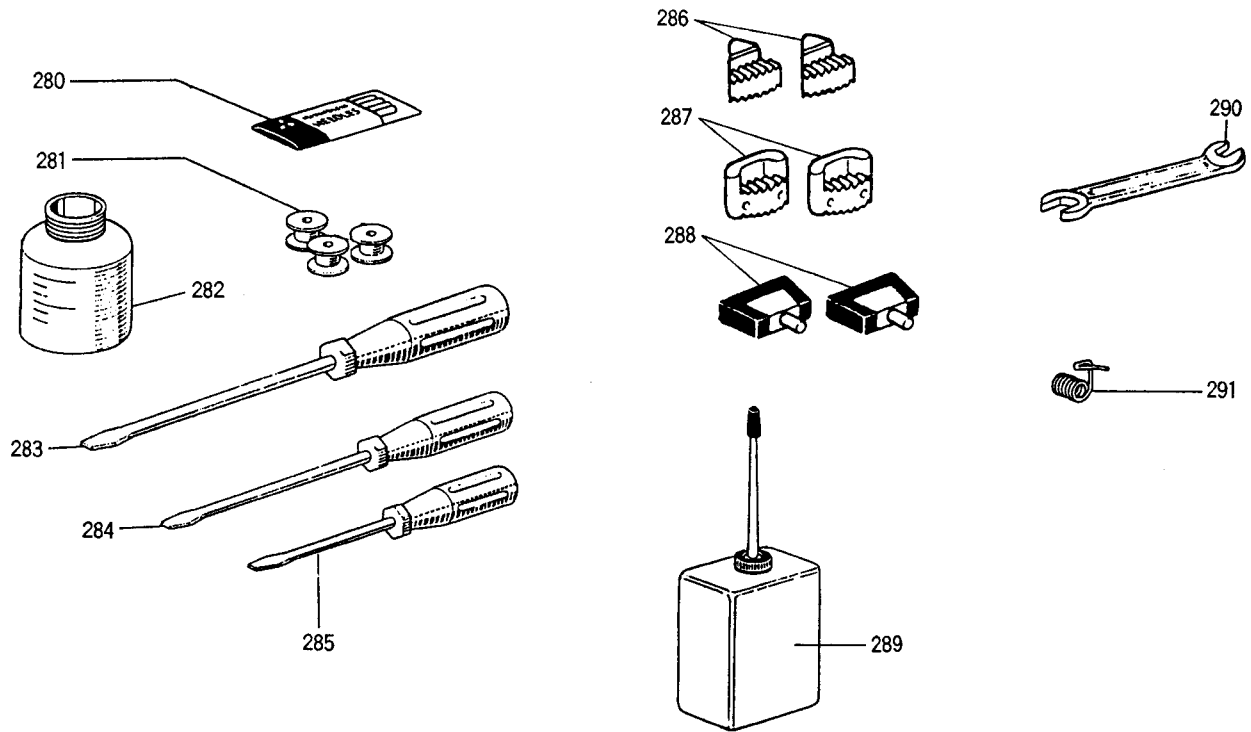
## F 給油機構

## OIL LUBRICATION MECHANISM

Fig. 変更 部品コード

No.	Mod	Parts.No.	部品名	Description	使用数
					Amt. Reg.
					BOB
F240		M90908003	マルヒラネジ	Screw 9/64(40)x6	1
F241		MG33A0138	オイルタンク	Oil reservoir	1
F242		MG33A0740	フェルト	Felt	1
F243		MG33E0688	ハ°イ°ヒモクミタテ	Oil pipe & wick complete	1
F244		MF06A1620	コテヨウバンド SKB-1M	Band SKB-1M	2
F245		M90357037	Pサラタツピ°ング°ネジ V 3X8	Screw 3x8	2
F246		M91109004	サ°カ°ネツキフ°ラマイネジ	Screw 11/64(40)x8	7
F247		MG33A0134	フ°ラフタミキ	Cap for oiler(right)	1
F248		MG33A1740	フェルト	Felt	2
F249		MG33A2740	フェルト	Felt	1
F250		MF10E3148	ヒモ 3DX180	Oil wick	2
F251		MG33A1138	オイルタンクミキ	Oil reservoir(right)	1
F252		M90573080	ゴムセシ	Rubber plug φ5.7	2
F253		M90531037	P ナハ°ネジ 5X14	Screw M5x14	2
F254		MG33A0780	ホルタ	Oil pipe holder	1
F255		M91106004	フ°ラマイネジ	Screw 11/64(40)x8	1
F256		MG30A0740	フェルト	Felt	2
F257		MN10A4742	フタ	Cap for oiler	3
F258		MF10A2740	フェルト	Felt	1
F259		MG33E0601	トリツケイタヒモクミタテ	Oil braid fitting plate	1
F260		M90939002	ヒラネジ	Screw 9/64(40)x11	2
F261		MG50A0688	ハ°イ°	Oil pipe	1
F262		MG42A3731	ハ°イ°	Oil pipe	1
F263		M91103045	ナット	Nut 11/64(40)	1
F264		MF10A0689	ハ°イ°ホルタ	Pipe holder	1
F265		M91111004	フ°ラマイネジ	Screw 11/64(40)x10	1
F266		MG42B0400	ヒモ	Oil wick	3
F267		MG33A0688	ハ°イ°	Oil pipe	1
F268		MG50A2740	フェルト	Felt	1
F269		MG43A0689	センサ°イクハ°ネ	Pipe holder	1
F270		MG42A2691	カ°スケツト	Gasket for oil reservoir	1
F271		MG50A0139	フタ	Oil reservoir cover	1
F272		MG50A0257	オサエイタ	Plate	1
F909		MG33E0711	ハク°ルマハ°コウエクミタテ	Arm shaft bevel gear box complete	1
F910		MG33E0712	ハク°ルマハ°コンタクミタテ	Hook shaft bevel gear box complete	1

**G 付属品**  
**ACCESSORIES**



G 付属品  
ACCESSORIES

Fig. 変更 部品コード			部 品 名	Description	使用数
No.	Mod	Parts.No.			Amt. Reg.
G280		MG33E0128	ハリセット	Needle set(DPX17#22)	1
G281		MF25B0123	ホビーン	Bobbin	3
G282		MG33A0130	アブラビン	Oil pot	1
G283		MG33A0608	ドライバ-(タイ)	Screw driver(large)	1
G284		MF06A0608	ドライバ-(手ユウ)	Screw driver(middle)	1
G285		MF06A1608	ドライバ-(シヨウ)	Screw driver(small)	1
G286		MG51A1419	ホウシンゴム	Vibration preventing rubber	2
G287		MG51A0419	ホウシンゴム	Vibration preventing rubber	2
G288		MF01E0418	チヨウハンセット	Table hinge with rubber cushion	2
G289		MG33A0137	アブラサシ 18	Oil with oiler	1
G290		MG33A0479	スパナ マルカタ	Spanner	1
G291		MF12B0187	イトリハネ	Thread take-up spring	1
G292		M91109004	サカネツキフライネジ	Screw 11/64(40)x8	6
G293		M91072004	SW-PWツキPナネジ	Screw SW-PW M4X0.7X14	1
G294		M91508004	フライネジ	Screw 15/64(28)x8	2
G295		M90401041	マルモクネジ	Screw 4.5x20	4
G296		M70517050	ミカキサカネ	Washer 5	4
G297		MF33E0193	イトタテアイセット	Thread stand assy	1
G298		MN69E0190	イトマキシカケ	Bobbin winder assy.	1
G299		MQ80A0375	クキ N25	Nail N25	10
G300		MG33A0734	ビニールカバー	Vinyl cover	1
G301		M90404041	サラムクネジ 4.5X25	Screw 4.5x25	4
G302		MG42E0131	アブラウケクミタテ	Oil reservoir assy.	1
G911		MG33E0776	ベルトカバーセット	Belt cover assy.	1
G912		MG33E0727	ヒサアケシカケセット	Knee lifter assy.	1